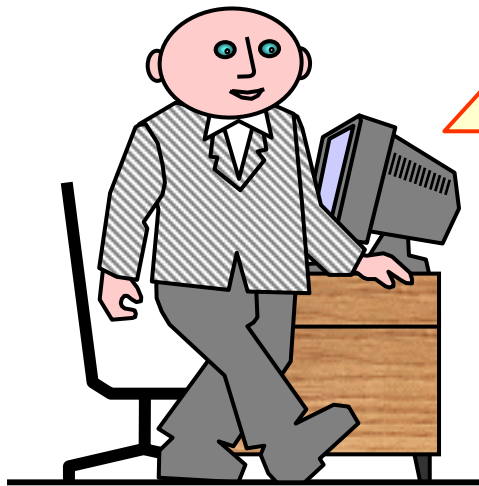
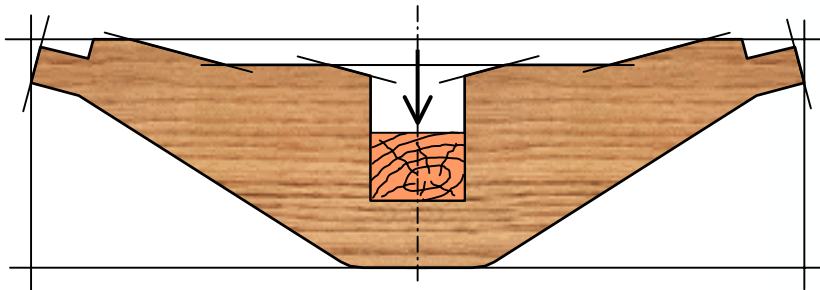
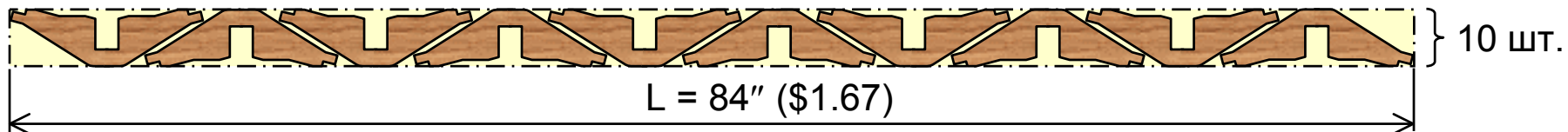
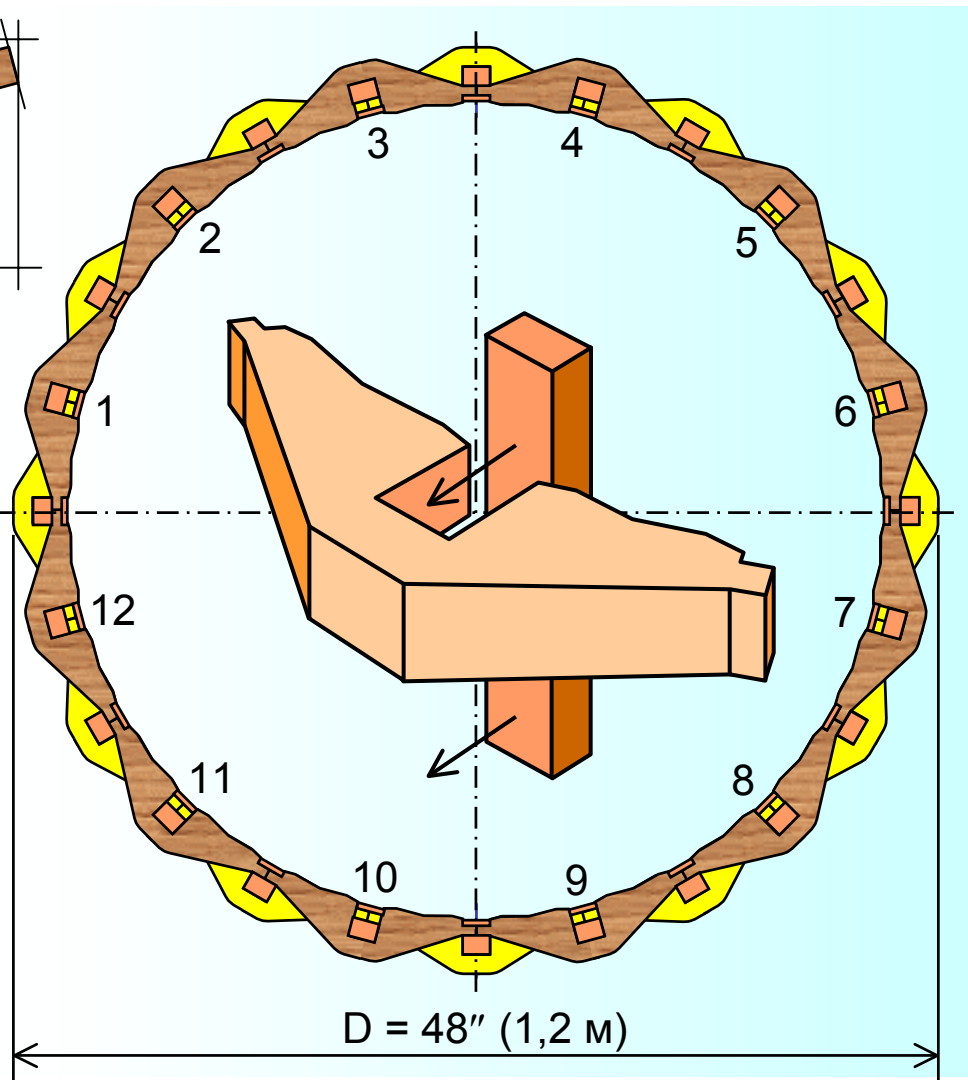
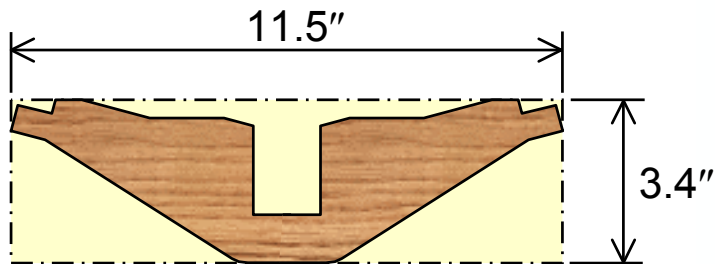
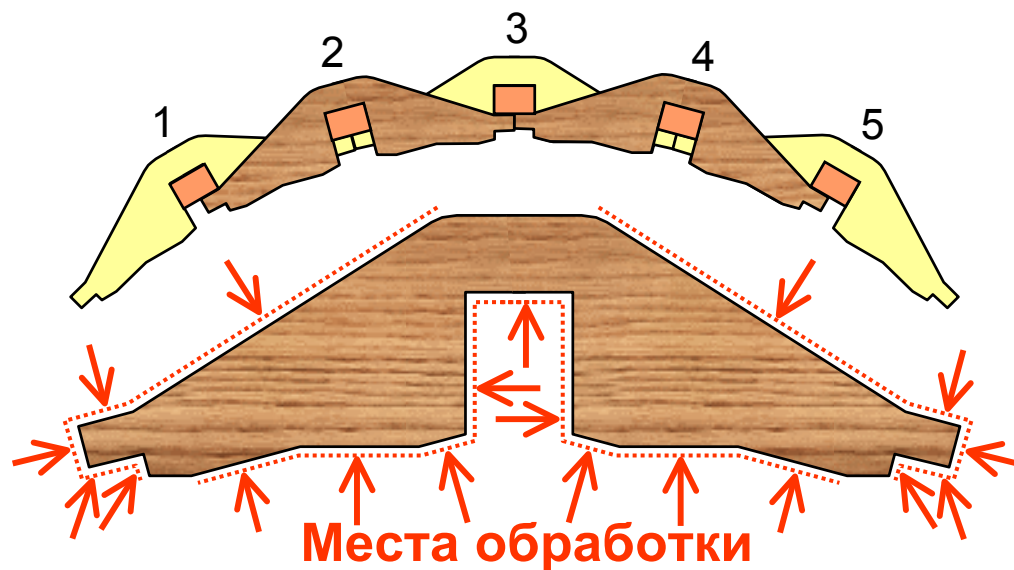


Хлопот с деревцем было немало: свежей земли подсыпать, траву вокруг посеять... Зато теперь уже к установке плетня все готово...

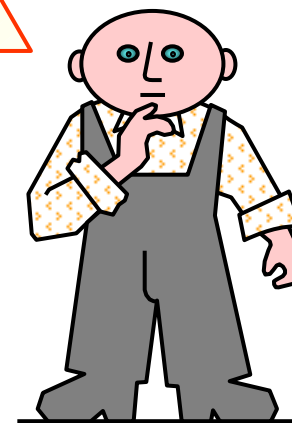


Вокруг ма-
ленького
дерева и
заборчик
будет раз-
мерами по-
меньше...





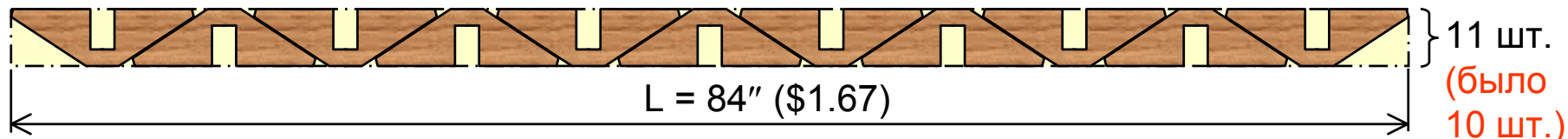
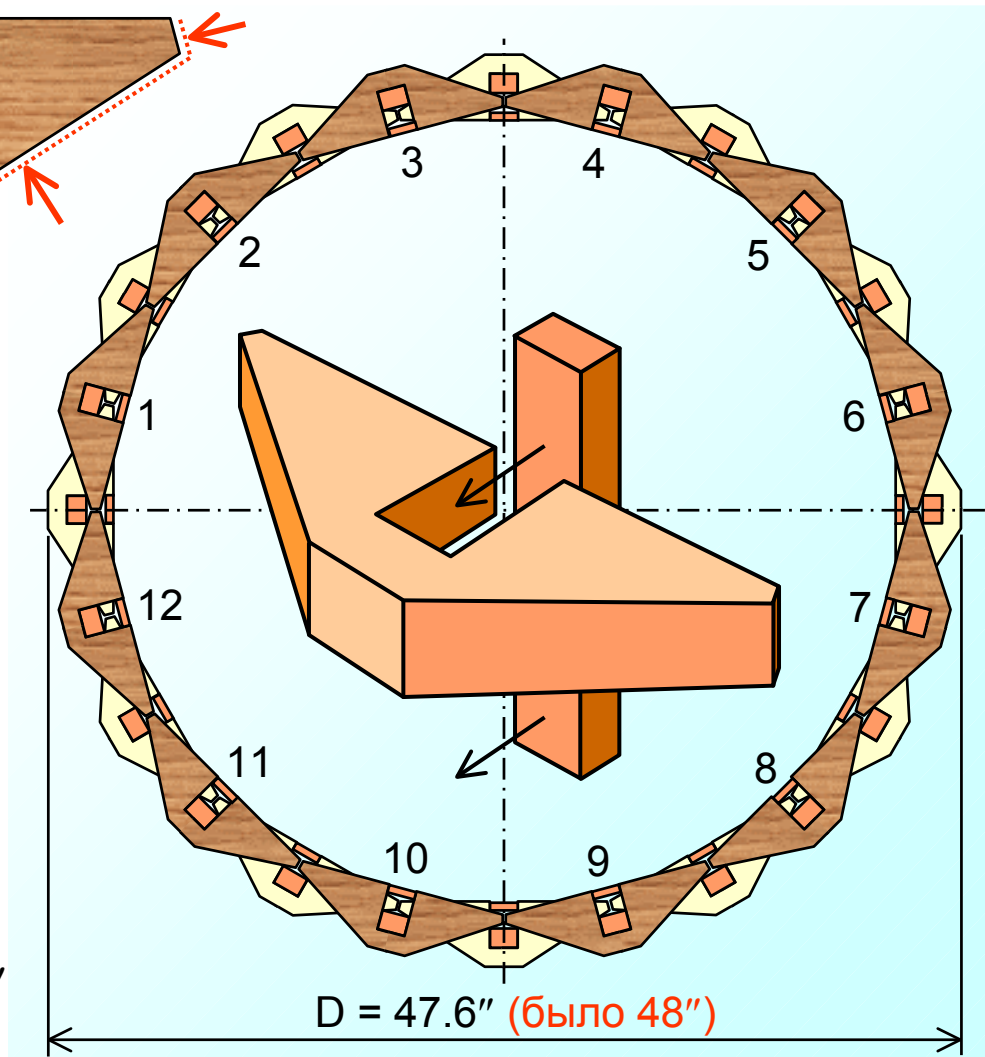
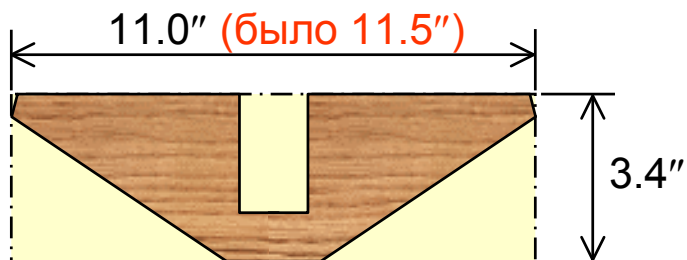
К сожалению, все оказывается не так просто... Заготовки должны быть точно подогнаны друг к другу, иначе плетень не собрать... Но как их сделать? Можно, конечно, вырезать на ленточной пиле, но это трудоемко.



Места  обработки



Форму заготовки упрощаю до предела... При этом еще и материал экономлю!...





Горизонтальные заготовки:

6 рядов x 12 = 72 шт.

$72 / 11 = 6,6$ (берем 7 досок)

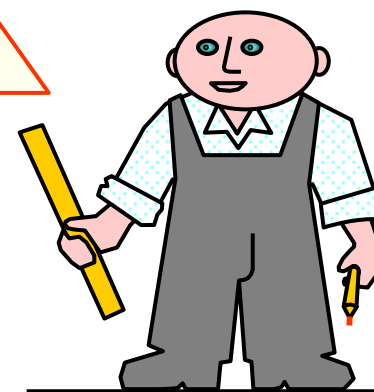
Вертикальные столбики:

на все достаточно 1-й доски

Итого: $7 + 1 = 8$ досок

$8 \times \$ 1.67 = \11.69

Отлично!.. Такие простые заготовки я теперь быстро и легко вырезаю на циркульной пиле...



Скругляю
края, счи-
маю зау-
сенцы,
покрываю
деревяшки
защитным
лаком...
Все готово
к сборке!



Увы, первый блин комом... То, что я собрал, совсем не похоже на окружность... Так проявился *отрицательный эффект* от «упрощенной до предела формы»...

